



ROHDE & SCHWARZ

Beschreibung

**ÜBERSpannungSSCHUTZ
SWOB 5-Z5**

333.9316.52

Manual

**OVERVOLTAGE PROTECTION
SWOB 5-Z5**

333.9316.52

Zusammengestellt nach

333.9439 ZV

Printed in West Germany

1. Eigenschaften

Der Überspannungsschutz wird zwischen den HF-Ausgang des Polyskop SWOB 5 und das Meßobjekt geschaltet. Er hat die Aufgabe, bei möglichen Überspannungen, die durch Reflektionen entstehen oder vom Meßobjekt kommen können, abzuschalten. Dadurch wird verhindert, daß die Messung verfälscht oder im SWOB 5 der Ausgangsteiler oder die Regeleinheit beschädigt wird. Der Schaltvorgang wird durch ein Koaxialrelais bewirkt.

1.1 Technische Daten

Wellenwiderstand	50 Ω
Ansprechschwelle	
Gleichspannung	ca. -4 V, +4 V
HF-Spannung	ca. 4 V _{eff}
Abschaltzeit des Relais	\leq 3 ms
Anschluß	
Eingang	N-Stecker
Ausgang	N-Buchse
Spannungsversorgung	+24 V, -15 V (von den Netzteilen des Polyskop SWOB 5)
Anschluß des Versorgungskabels	7polige Flanschdose
Abmessungen	65 mm x 180 mm x 57 mm
Gewicht	ca. 1000 g

2. Betriebsvorbereitung

Der Überspannungsschutz wird einerseits an den HF-Ausgang des SWOB 5 und andererseits an das Meßobjekt angeschlossen. Zur Stromversorgung verbindet man den Kontrollausgang des SWOB 5 durch das Verbindungskabel mit der 7poligen Flanschdose des Überspannungsschutzes.

Weitere Betriebsvorbereitungen sind nicht notwendig.

3. Wartung

Der Überspannungsschutz bedarf keiner besonderen Wartung. Es soll jedoch von Zeit zu Zeit geprüft werden, ob die im Abschnitt 1.1 angegebenen Sollwerte noch eingehalten werden.

4. Funktionsbeschreibung

(333.9316 S)

Die HF-Spannung wird über den kapazitiven Spannungsteiler C101-C102 ausgekoppelt und mit GL101 demoduliert. Die negative Halbwelle gelangt dann an den nicht invertierenden Eingang 3 des Komparators BII.

Die Gleichspannung wird am Spannungsteiler R103-R4 abgegriffen und je nach Polarität über GL1 oder GL2 dem Komparator zugeführt. Der Schwellwert des Komparators B1I ist mit R8-R10 einstellbar und wird so vorgegeben, daß ohne Überspannung am Ausgang 1 positives Potential anliegt.

In diesem Zustand ist T1 leitend und der Ausgang 7 des Komparators B1II ist positiv. Dies bedeutet, daß die Transistoren T2-T4-T6 durchgeschaltet und T3-T5-T7 gesperrt sind. Der Arbeitskontakt des Relais RS10 ist dann geschlossen.

Wird beim Auftreten von Überspannungen der Schwellwert von B1I überschritten, so ändert sich die Polarität am Ausgang 1 von B1I und T1 sperrt. Jetzt liegt der Eingang 5 von B1II über R12-R13 an -10 V und somit führt der Ausgang 7 negative Spannung. Die Transistoren T2-T4-T6 werden gesperrt und das Relais RS10 fällt ab. Damit die Abfallzeit des Relais definiert ist, wird es mit einem verzögernden Impuls umgekehrt polarisiert. Dieser Impuls entsteht an C5-R19 und schaltet T3-T5-T7 durch. Das Abfallen des Relais wird durch das Leuchten der Diode GL14 angezeigt.

Beim Wechsel von - nach + am Ausgang 1 von B1I schaltet T1 wegen C1-R11 erst ca. eine Sekunde verzögert. So wird verhindert, daß bei einem dauernden Wechsel das Relais RS10 ständig hin- und herschaltet.

B1II bewirkt, daß beim Schalten von T1 "saubere" Flanken entstehen.

Das Koaxialrelais ist mit einem Kurzschlußstecker versehen, so daß im abgeschalteten Zustand keine kapazitiven Kopplungen zwischen den Kontakten entstehen können.

Die Stromversorgung erfolgt über ein Verbindungskabel mit den geregelten Netzteilen des SWOB 5. Die Betriebsspannungen +12 V und -10 V werden aus +24 V und -15 V mittels der Stabilisierungsschaltungen T10-R24-GL10-C10 und T11-R25-C11-GL11 gewonnen, die sich in der Schaltung des Überspannungsschutzes befinden.

5. Instandsetzung

5.1 Erforderliche Meßgeräte

Die erforderlichen Meßgeräte sind die gleichen, die unter 3.1 in der Beschreibung des SWOB 5 aufgeführt sind.

5.2 Fehlereinkreisung

Bei Abweichungen, die die Funktion des Gerätes beeinträchtigen, kann der Fehler anhand der Funktionsbeschreibung eingekreist werden.

5.3 Abgleich

Nach einer eventuell erforderlichen Reparatur des Überspannungsschutzes muß überprüft werden, ob die angegebenen Werte der Ansprechschwelle noch stimmen. Bei einer Abweichung muß die Ansprechschwelle mit R10 neu eingestellt werden.

1. Characteristics

The Overvoltage Protection is inserted between the RF output of Polyskop SWOB 5 and the test item. It disables the connection via a coaxial relay if overvoltages occur due to reflection or are applied from the test item. This avoids erroneous measurements or damage to the output attenuator and control circuits in the instrument.

1.1 Specifications

- Characteristic impedance 50 Ω
- Response threshold
 - DC voltage approx. -4 V, +4 V
 - RF voltage approx. 4 V
- Disconnect time of relay ≤ 3 ms
- Connectors
 - Input N plug
 - Output N socket
- Supply voltages +24 V, -15 V
(from the power supplies incorporated in Polyskop SWOB 5)
- Connector of supply cable 7-terminal flange socket
- Dimensions 65 mm x 180 mm x 57 mm
- Weight approx. 1000 g

2. Preparation for Use

The Overvoltage Protection is connected between the RF output of Polyskop SWOB 5 and the test item. To provide the necessary power, the CHECK output of the Polyskop is connected via the patch cord to the seven-terminal flange socket of the Overvoltage Protection.

No other preparations are required.

3. Maintenance

The Overvoltage Protection requires no special maintenance. Check from time to time whether the specifications listed under 1.1 are still maintained.

4. Circuit Description
(333.9316 S)

The RF voltage is brought out via the capacitive voltage divider C101-C102 and detected in GL101. The negative halfwave is applied to the non-inverting input 3 of comparator B1I.

The DC voltage is tapped from R103-R4 and, depending on the polarity, applied to the comparator via GL1 or GL2. The threshold of comparator B1I can be adjusted with R8-R10 and is set such that a positive potential is present at output 1 without overvoltage.

Under this condition T1 conducts and output 7 of comparator B1II is positive. This means that transistors T2-T4-T6 are turned on and T3-T5-T7 are inhibited. The make contact of relay RS10 is closed.

When, in the case of overvoltages, the threshold of B1I is exceeded, the polarity at output 1 of B1I changes and T1 is inhibited. Now the input 5 of B1II is at -10 V via R12-R13 and output 7 is negative. Transistors T2-T4-T6 are inhibited and relay RS10 is de-energized. To define the drop-out time of the relay, the relay is inversely polarized by a delay pulse. This pulse is produced at C5-R19 and switches T3-T5-T7 on. Diode G14 lights up when the relay drops out.

When changing over from - to + at output 1 of B1I, T1 switches over only after about 1 s due to C1-R11. This prevents relay RS10 from repeatedly changing over if the polarity varies continuously.

B1II ensures that clean edges are produced when T1 is switched over.

The coaxial relay is provided with a shorting connector so that capacitive coupling between the contacts is excluded in the switched off state.

The supply voltages are derived, via a cable, from the regulated power supplies incorporated in Polyskop SWOB 5 the +12 V and -10 V being obtained from the +24 V and -15 V, respectively, by means of the stabilizer circuits T10-R24-GL10-C10 and T11-R26-C11-GL11 included in the Overvoltage Protection.

5. Repair Instructions

5.1 Required Measuring Equipment

The same measuring equipment as listed under 3.1 of the Polyskop SWOB 5 manual is required.

5.2 Trouble Shooting

If departures from the nominal values impair the performance, the fault can be located using the circuit description.

5.3 Adjustments

Check after any repair of the Overvoltage Protection whether the specified response threshold is correct. If required, adjust with R10.



ROHDE & SCHWARZ

MÜNCHEN

Schalteillisten
Stromläufe
Bestückungspläne
Parts lists
Circuit diagrams
Components plans

R&S-SCHLÜSSELLISTE

Die R&S-Schaltteillisten nennen in der Spalte „Benennung / Beschreibung“ die technischen Daten der Bauelemente in Kurzform. Die Art des Bauelements (z. B. Schicht-, Draht-Widerstand usw.) beschreiben die 2 Kennbuchstaben vor der „Benennung“ (evtl. auch vor der Sachnummer“), die nachfolgend erklärt werden. In Ersatzteil-Bestellungen an R&S ist stets die Angabe der vollständigen Sachnummer erforderlich.

R&S KEY LIST

The R&S Parts Lists give the technical data of the components in short form in the column "Benennung / Beschreibung" (designation). The type of component (e. g. depos.-carbon resistor, wire-wound resistor etc.) is indicated by 2 identification letters before the designation, possibly also before the "Sachnummer" (order number), which are explained below. When ordering spare parts from R&S, the complete order number must always be specified.

Kennbuchst.	Art des Bauelements	Identif.-letter	Type of component
AD	Diode, Gleichrichter	AD	Diode, rectifier
AE	Spezialdiode, z. B. Tunnel-, Kapazitäts-, Zener-Diode	AE	Diode (special), e. g. tunnel diode, varactor, Zener diode
AF	Fotoelement, z. B. Foto-Diode, -widerstand, Leuchtdiode	AF	Light-sensitive component, e. g. resistor, diode; LED
AG	Gleichrichter, z. B. Thyristor, Triac, Selengleichrichter	AG	Rectifier, e. g. thyristor, triac, selenium rectifier
AK	Kleinsignal-Transistor	AK	Low-power transistor
AL	Leistungs-Transistor	AL	High-power transistor
AM	Spezial-Transistor, z. B. FET, MOSFET	AM	Transistor (special), e. g. FET, MOS-FET
AP	Peltier-, Hall-Element	AP	Peltier element, Hall element
AR	Röhre für Empfänger, Verstärker, Gleichrichter	AR	Valve for receiver, amplifier, rectifier
AS	Spezialröhre, z. B. Senderöhre, EW-Widerstand, Stabilisator	AS	Valve (special), e. g. for transmitter; barretter, ballast valve
AT	Katodenstrahlröhre, z. B. Bildröhre, Ziffern-Anzeigeröhre	AT	Cathode-ray tube, e. g. picture tube, digital indicator tube
AW	Spannungs- oder temperaturabhängiger Widerstand	AW	Voltage- or temperature-dependent resistor
BC	Integr. Schaltkreis (Microcomp.)	BC	Integrated circuit (microcomputer)
BD	R&S - Dünnschichtschaltung	BD	R&S - thinfilm circuit
BG	Gerätebaugruppe	BG	Subassembly
BJ	Integr. Schaltkreis (Interface)	BJ	Integrated circuit (interface)
BK	Kernspeicher	BK	Core memory, magnetic memory
BL	Log. Schaltkreis z. B. Flop, Gatter, Counter	BL	Logic circuit, e. g. DTL, TTL, ECL, C-MOS
BM	Baustein, z. B. Mischer, Tuner	BM	Hybrid module, e. g. mixer, tuner
BO	Operationsverstärker	BO	Operational amplifier
BP	Anzeigeeinheit, Optokoppler	BP	Display section, opto coupler
BS	Ansteuerbaustein	BS	Decoder / driver
BV	Stromversorgung, Übersp.-Schutz	BV	Power pack, protective circuit
CB	Bypass-, Durchf.-Kondensator	CB	Bypass capacitor, feed-through capacitor
CC	Keramischer Kondensator	CC	Ceramic capacitor
CD	Drehkondensator	CD	Variable capacitor
CE	Elektrolyt-Kondensator	CE	Electrolytic capacitor
CG	Glimmer-Kondensator	CG	Mica capacitor
CH	Sperrschichtkondensator	CH	Semiconductor capacitor
CK	Kunstfolien-Kondensator	CK	Synthetic-foil capacitor
CL	Ker. Hochsp.-Kondensator	CL	HV capacitor (ceramic)
CM	Metallpapier-Kondensator	CM	MP capacitor
CN	Kondensatornetzwerk	CN	Capacitor network
CP	Papier-Kondensator	CP	Paper capacitor
CS	Störschutz-Kondensator	CS	Interference-suppression capacitor
CT	Trimmkondensator	CT	Trimmer capacitor
CV	Vakuum-Kondensator	CV	Vacuum capacitor

Diese Zeichnung ist unser Eigentum. Vervielfältigung, unbefugte Verwertung, Mitteilung an andere ist strafbar und schadenersatzpflichtig.



2 CA-3/77
R 29500

Blatt 7

Kennbuchst.	Art des Bauelements	Identif.-letter	Type of component
DD	Schalt- und Wickeldrähte	DD	Hook-up or winding wire
DF	Flachleitung, Litze	DF	Flat multiple line, stranded wire
DG	Abgeschirmte Leitung	DG	Shielded line
DH	Koaxialkabel	DH	Coaxial line
DL	HF-Litze	DL	Litz wire
DM	Schalllitze	DM	Stranded wire
DN	Antennenstab	DN	Antenna rod
DS	Isol. Leitung mit Stecker	DS	Insulated cable with plug
EB	Blei-/NC-Akku, Batterie	EB	Lead or alkaline accumulator, battery
EF	Glühlampe, Leuchte	EF	Incandescent lamp, pilot lamp
EG	Glimmlampe	EG	Glow lamp
EK	Kontakt-Streifen, -Feder	FK	Contact clip, contact spring
EL	Lautspr., Kopfhörer, Mikrofon	EL	Loudspeaker, headphones, microphone
EM	Motor, Hubmagnet, Drehfeldsystem	EM	Motor, lifting magnet, synchro system
EO	Oszillator, z. B. Quarzoszillator	EO	Oscillator, e.g. crystal oscillator
EP	Tief-, Band-, Hochpaß, Bandsperre, Diskriminator	EP	Lowpass, bandpass, highpass filter, band-stop filter, discriminator
EQ	Schwing-/Filter-Quarz	EQ	Oscillator or filter crystal
ER	Resonator	ER	Resonator
ES	Passive SHF-Bauteile	ES	Passive SHF components
ET	Thermostat	ET	Thermostat
EV	Lüfter	EV	Ventilator
FA	Dezifix/Preifix A	FA	R&S coaxial connector
FB	Dezifix B	FB	R&S coaxial connector
FC	Dezifix C	FC	R&S coaxial connector
FD	Dezifix D	FD	R&S coaxial connector
FE	Dezifix E/F/J	FE	R&S coaxial connector
FG	Koax-Umrüstsatz	FG	Coaxial screw-in assembly
FH	Koax-Übergang auf Fremdsystem	FH	Coaxial adaptor
FJ	BNC-Systemteil	FJ	BNC screw-in assembly
FK	Koax-UHF-Systemteil	FK	Coaxial UHF screw-in assembly
FM	Mehrfachstecker. Buchsenleiste	FM	Multipoint connector
FN	Netz-Steckverbindung	FN	AC-supply connector
FO	Runde Mehrfach-Steckverbindung	FO	Round multipoint connector
FP	Druckschalt.-Steckverbindung	FP	Multipoint connector for PC boards
FR	Fassung für Lampen, Sicherung, usw.	FR	Socket for lamp, fuse, etc.
FT	Schwachstrom-Steckverbindung	FT	LV plug and socket
FU	Hochsp.-Steckverbindung	FU	HV plug and socket
FV	Verbinder (z. B. AMP)	FV	Push-on connector
JB	Zeiger-Thermometer	JB	Pointer-type thermometer
JD	Drehspul-Anzeigeeinstrument	JD	Moving-coil meter
JE	Dreheisen-Anzeigeeinstrument	JE	Moving-iron meter
JF	Frequenz-Anzeigeeinstrument	JF	Frequency meter
JG	Spannungs-Anzeigeeinstrument	JG	Moving-coil meter with rectifier
JH	Betriebsstundenzähler	JH	Operating-hours counter
JJ	Impulszähler	JJ	Pulse counter
JK	Abstimmanzeiger	JK	Tuning indicator



Diese Zeichnung ist unser Eigentum. Vervielfältigung, unbefugte Verwertung, Mitteilung an andere ist strafbar und schadenersatzpflichtig.

Kennbuchst.	Art des Bauelements	Identif.-letter	Type of component
JM	Mechanisches Zählwerk	JM	Mechanical counter
JP	Projektions-Instrumente (Leuchtziffer)	JP	Panel meters
JQ	Leuchtziffern-Anzeigeeinstrument	JQ	Digital display
JS	Registrierendes Anzeigeeinstrument, Spiegelgalvanometer	JS	Recording meter, reflecting galvanometer
JU	Uhrwerk	JU	Clockwork
JW	Elektrodyn. Anzeigeeinstrument	JW	Electrodynamic meter
LC	Keramische Spule	LC	Ceramic coil
LD	Netz-, HF-Drossel, Df-Filter	LD	Choke, lead-through filter
LE	Einzelkreise, Bandfilter	LE	Single tuned circuit, bandpass filter
LP	Permanentmagnet	LP	Permanent magnet
LT	Netztransformator	LT	Power transformer
LU	NF-Übertrager	LU	AF transformer
LV	Variometer	LV	Variometer
RD	Drahtwiderstand	RD	Wire-wound resistor
RF	Kohleschicht-Widerstand	RF	Carbon-film resistor
RG	Metallglasur-Widerstand	RG	Metal-coated resistor
RJ	Metalloxyd-Widerstand	RJ	Metal-oxide resistor
RL	Metallfilm-Widerstand	RL	Metal-film resistor
RM	Widerstandsdraht	RM	Resistance wire
RN	Widerstandsnetzwerk	RN	Resistor network
RR	Draht-Potentiometer	RR	Wire-wound potentiometer
RS	Schicht-Potentiometer	RS	Carbon-film potentiometer
RT	Dämpfungsglied	RT	Attenuator
RV	Drahtwiderstand mit Abgriff	RV	Wire-wound resistor, tapped
RW	Wendelpotentiometer	RW	Helical potentiometer
SB	Drucktastenschalter	SB	Pushbutton switch
SD	Drehschalter	SD	Rotary switch
SF	Kontaktfeder, Schaltbuchse	SF	Spring contact
SH	HF-Koaxialschalter	SH	Coaxial RF switch
SK	Kipp-, Wipp- und Schiebeschalter	SK	Toggle switch, slide switch
SL	Leistungsschalter Netz/HF	SL	AC supply switch, high-power RF switch
SM	Mikroschalter	SM	Microswitch
SN	Elektromagnet, Relais	SN	Electromagnetic relay
SP	Leistungsrelais, Luftschütz	SP	Power relay, air-type contactor
SR	Reedrelais	SR	Reed relay
SS	Sicherung, Schutzschalter	SS	Fuse, automatic cut-out
ST	Thermoschalter	ST	Thermal circuit breaker
SU	Überspannungs-Ableiter	SU	Arrester
SW	Wechselrichter	SW	Inverter (DC-AC)
SZ	Zeitschalter	SZ	Time switch
VK	Klemme, Klemmleiste	VK	Clamp, terminal strip



Anmerkung/Note:

Die Wertangabe der weitgehend miniaturisierten Bauelemente erfolgt überwiegend durch Farbkennzeichnungen, deren Bedeutung der nachfolgenden Tabelle entnommen werden kann.

The electrical values of the largely miniaturized components are mainly identified by a colour code, the meaning of which can be taken from the table below.

Farbcode für Widerstände und Kondensatoren / Colour code for resistors and capacitors

Farbe	A	B	C	D	Anordnungsbeispiele für		Definitionen*
					Widerstände (R)	Kondensat (C)	
Schwarz/Black	0						<p>Kennzeichen A (Bauteilfarbe/1. Farbring) = 1. Zahl / Marking A (body colour or first coloured ring) = 1st digit</p> <p>Kennzeichen B (Bauteilende/2. Farbring) = 2. Zahl / Marking B (body end or second coloured ring) = 2nd digit</p> <p>Kennzeichen C (Punkt/ 3. Farbring) = 3. Zahl = Zahl der Nullen / Marking C (dot or third coloured ring) = number of zeroes;</p> <p>Kennzeichen D (Punkt/ 4. Farbring) = Toleranz des Nennwerts in %. (Fehlendes Kennzeichen für D bedeutet + 20%.)</p> <p>Marking D (dot or fourth coloured ring) = tolerance on nominal value in % (with no D marking: tolerance = ± 20%)</p> <p>Das Fehlen eines Kennzeichens bedeutet, daß die Farbe des Bauteilkörpers die Wertangabe darstellt. / The absence of a marking signifies that the body colour gives the corresponding information.</p> <p>* siehe auch DIN 41 429 und DIN 40 825 / see also IEC publication 62-1952 and 62-1968.</p>
Braun/Brown	1	1	0	± 1%			
Rot/Red	2	2	00	± 2%			
Orange	3	3	000				
Gelb/Yellow	4	4	0000				
Grün/Green	5	5	00000	± 0,5%			
Blau/Blue	6	6	000000				
Violett	7	7	—				
Grau/Gray	8	8	—				
Weiß/White	9	9	—				
Gold	—	—	—	± 5%			
Silber/Silver	—	—	—	± 10%			
Ohne Farbe/ No colour	—	—	—	± 20%			





ROHDE & SCHWARZ
MÜNCHEN

ÄZ Datum
07 0880

Schaltteilliste für
SW0B5Z5 UEBERSP.SCHUTZ Z

Sachnummer
333.9316.01 SA

Blatt
Nr.
1

Kennzeichen	Benennung / Beschreibung	Sachnummer	enthalten in
A	ZUGEHÖRIGER STROMLAUF 333.9316 S		333.9316.01
B1	B0 CA14586 DUAL-OP.AMPL. TEXAS IC-SN72558P	B0 083.5570	289.6663
BU2	FJ UMR.BUCHSE DEZ.BIN T	FJ 017.5398	333.9316.01
BU11	FO EINBAUBUCHSE 3POL.RD17	FO 018.5056	333.9316.01
BU52	AMPHENOL B T3263000 AUSSENLEITER	249.7481	249.7469
C1	CK 100NF+-20%100V QUADER ROEDERST MKT1822-410/0	CK 006.5033	289.6663
C2	CC 4,7NF+100% HDK6000 THOMSON DQX705/4700PF+20%	CC 022.0661	289.6663
C3	CE 22UF -10+100%40V 9X13 SIEMENS B4136-B7226-Z	CE 022.7572	289.6663
C4	CE 22UF -10+100%40V 9X13 SIEMENS B4136-B7226-Z	CE 022.7572	289.6663
C5	CC 2,2NF+50-20%9HDK4000 DRALORIC R4000/2200/-20+50SP8	CC 006.0502	289.6663
C6	CK 220NF+-20%100V QUADER ROEDERST MKT1822-422/0	CK 006.5056	289.6663
C10	CC 4,7NF+100% HDK6000 THOMSON DQX705/4700PF+20%	CC 022.0661	289.6663
C11	CC 4,7NF+100% HDK6000 THOMSON DQX705/4700PF+20%	CC 022.0661	289.6663
C53	CB 2,2NF-20+50% HDK4000DF	CB 023.0159	249.7400
C54	CB 2,2NF-20+50% HDK4000DF	CB 023.0159	249.7400
GL1	AD 1N4151 SI 50V 200MIA AEG-TELEF DIODE1N4151	AD 012.0723	289.6663
GL2	AD 1N4151 SI 50V 200MIA AEG-TELEF DIODE1N4151	AD 012.0723	289.6663
GL3	AD BAV21 SI-DIODE 250V INTERMETAL DIODEBAV21	AD 082.6837	289.6663
GL4	AD 1N4151 SI 50V 200MIA AEG-TELEF DIODE1N4151	AD 012.0723	289.6663
GL5	AD 1N4151 SI 50V 200MIA AEG-TELEF DIODE1N4151	AD 012.0723	289.6663
GL10	AE BZX55/C12 0,5W Z-DI THOMSON DIODEBZX55/C12	AE 012.2532	289.6663
GL11	AE BZX55/C10 0,5W Z-DI VALVO BZX55C10	AE 012.2510	289.6663
GL14	AF MV5053 LED ROT 5X9 MONSANTO LED-MV5053	495.9610	333.9316.01
GL51	AE 5082-2800 SCHOTTKY-DI. HEWLETT 5082-2800	AE 012.9066	249.7400
K1	KABEL 50 OHM Z	289.6657	333.9316.01
K2	KABEL 50 OHM Z	333.9480	333.9316.01
K10	BANDKABEL Z	289.6686	333.9316.01
K11	KABEL Z	333.9345	333.9316.01
R1	RL 0,25W 100KOHM+-1%TK50 DRALORIC SMA0207/100K-F-C	RL 082.1764	289.6663
R2	RL 0,25W 100KOHM+-1%TK50	RL 082.1764	289.6663

Diese Unterlage ist unser Eigentum. Vervielfältigung, unbefugte Verwertung, Mitteilung an andere ist strafbar und Schadensersatzpflichtig.



ROHDE & SCHWARZ
MÜNCHEN

ÄZ Datum
07 0880

Schaltteilliste für
SW0B5Z5 UEBERSP. SCHUTZ Z

Sachnummer
333.9316.01 SA

Blatt
Nr.
2

Kennzeichen	Benennung / Beschreibung	Sachnummer	enthalten in
R3	DRALORIC SMA0207/100K-F-C RL 0,25W 100KOHM+-1%TK50	RL 082.1764	289.6663
R4	DRALORIC SMA0207/100K-F-C RL 0,25W 3,92KOHM+-1%TK50	RL 083.1039	289.6663
R5	DRALORIC SMA0207/100K-F-C RL 0,25W 100KOHM+-1%TK50	RL 082.1764	289.6663
R6	DRALORIC SMA0207/100K-F-C RL 0,25W 100KOHM+-1%TK50	RL 082.1764	289.6663
R7	DRALORIC SMA0207/100K-F-C RL 0,25W 47,5KOHM+-1%TK50	RL 083.1800	289.6663
R8	DRALORIC SMA/207/47,5K-F-C RL 0,25W 681 OHM+-1%TK50	RL 083.0490	289.6663
R9	DRALORIC SMA0207/681OHM-F-D RL 0,25W 1MOHM+-1%TK50	RL 082.7862	289.6663
R10	DRALORIC SMA0207/1M-F-D RS 0,5W2KOHM+-20%10X10X5 BOURNS 3386F-1-202	RS 247.7884	289.6663
R11	RF 0,3 W 10MOHM+-5% BEYSCHLAG SBC0309/10M5%	RF 074.0904	289.6663
R12	RF 0,25W 10KOHM +-5% DRALORIC LCA0207/+5%10K	RF 069.1035	289.6663
R13	RF 0,25W 10KOHM +-5% DRALORIC LCA0207/+5%10K	RF 069.1035	289.6663
R14	RF 0,25W2,4KOHM +-5% DRALORIC LCA0207/+5%2,4K	RF 069.2425	289.6663
R15	RF 0,25W 15KOHM +-5% DRALORIC LCA0207/+5%15K	RF 069.1535	289.6663
R16	RF 0,25W 1 MOHM +-5% DRALORIC LCA0207/+5%1,0M	RF 069.1058	289.6663
R17	RF 0,25W 1KOHM +-5% DRALORIC LCA0207/+5%1,0K	RF 069.1029	289.6663
R18	RF 0,25W 1KOHM +-5% DRALORIC LCA0207/+5%1,0K	RF 069.1029	289.6663
R19	RF 0,25W100KOHM +-5% DRALORIC LCA0207/+5%100K	RF 069.1041	289.6663
R20	RF 0,25W7,5KOHM +-5% DRALORIC LCA0207/+5%7,5K	RF 069.7527	289.6663
R21	RF 0,25W7,5KOHM +-5% DRALORIC LCA0207/+5%7,5K	RF 069.7527	289.6663
R22	RF 0,25W 10KOHM +-5% DRALORIC LCA0207/+5%10K	RF 069.1035	289.6663
R23	RF 0,25W 10KOHM +-5% DRALORIC LCA0207/+5%10K	RF 069.1035	289.6663
R24	RF 0,25W3,3KOHM +-5% DRALORIC LCA0207/+5%3,3K	RF 069.3321	289.6663
R25	RF 0,25W2,2KOHM +-5% DRALORIC LCA0207/+5%2,2K	RF 069.2225	289.6663
R26	RF 0,25W 18 OHM +-5% DRALORIC LCA0207/+5%18	RF 069.1806	289.6663
R27	RF 0,3 W 560 OHM +-5% BEYSCHLAG SBC0309/560OHM5%	RF 028.2389	289.6663
R51	RF 0,05 W 46,93 OHM +-1% RESISTA WFS22/46,93/1/0,05	030.0815	249.7400
R52	RF 0,25W100KOHM +-5% DRALORIC LCA0207/+5%100K	RF 069.1041	249.7400
R53	RICHTIGE SNR.092.1680 RL DRALORIC SMA0204/100 K/2%/D	082.1558	249.7498
RS10	SH 2-WEG REL.12V TYP SMA	242.3039	333.9316.01

Diese Unterlage ist unser Eigentum. Vervielfältigung, unbefugte Verwertung, Mitteilung an andere ist strafbar und schadenersatzpflichtig.



ROHDE & SCHWARZ
MÜNCHEN

ÄZ Datum
07 0880

Schaltteilliste für
SWOB5Z5 UEBERSP.SCHUTZ Z

Sachnummer
333.9316.01 SA

Blatt
Nr.
3

Kennzeichen	Benennung / Beschreibung	Sachnummer	enthalten in
	AMPHENOL 303-10002-2		
ST1	FJ UMRUESTST.DEZ.B/SYST.NT	FJ 017.7532	333.9316.01
ST5	FJ KABELSTECKER SYSTEMOSM RADIALL SMAR125054	FJ 242.3068	333.9480
F ST5	FJ KABELSTECKER SYSTEMOSM RADIALL SMAR125054	FJ 242.3068	289.6657
ST7	DH KABELARMATUR T	025.2936	289.6657
F ST7	DH KABELARMATUR T	025.2936	333.9480
ST10	FP INDIREKT.STECKERL.36P. BERG 75160-102-36	FP 242.3600	289.6663
ST52	FJ KABELSTECKER SYSTEMOSM RADIALL SMAR125054	FJ 242.3068	249.7400
T1	AM BF245A N-KANAL-FET 30V TEXAS TRANSISTBF245A	AM 010.8527	289.6663
T2	AK BCY59IX NPN 45V 200MA SIEMENS TRANSIST.BCY59IX	AK 010.5163	289.6663
T3	AK BCY79IX PNP 45V200MIA SIEMENS SI-TRANSISTORBCY79IX	AK 010.3777	289.6663
T4	AK BCY79IX PNP 45V200MIA SIEMENS SI-TRANSISTORBCY79IX	AK 010.3777	289.6663
T5	AK BCY59IX NPN 45V 200MA SIEMENS TRANSIST.BCY59IX	AK 010.5163	289.6663
T6	AK 2N2905A PNP 60V600MIA TEXAS TRANSISTOR2N2905A	AK 010.3919	289.6663
T7	AK BSY56 SINPN 120V500MIA ITT TRANSISTORBSY56	AK 010.5511	289.6663
T10	AL 2N4921 SI NPN 40V 1A MOTOROLA TRANSIST2N4921	AL 010.0784	333.9316.01
T11	AK 2N2905A PNP 60V600MIA TEXAS TRANSISTOR2N2905A	AK 010.3919	289.6663

- ENDE -

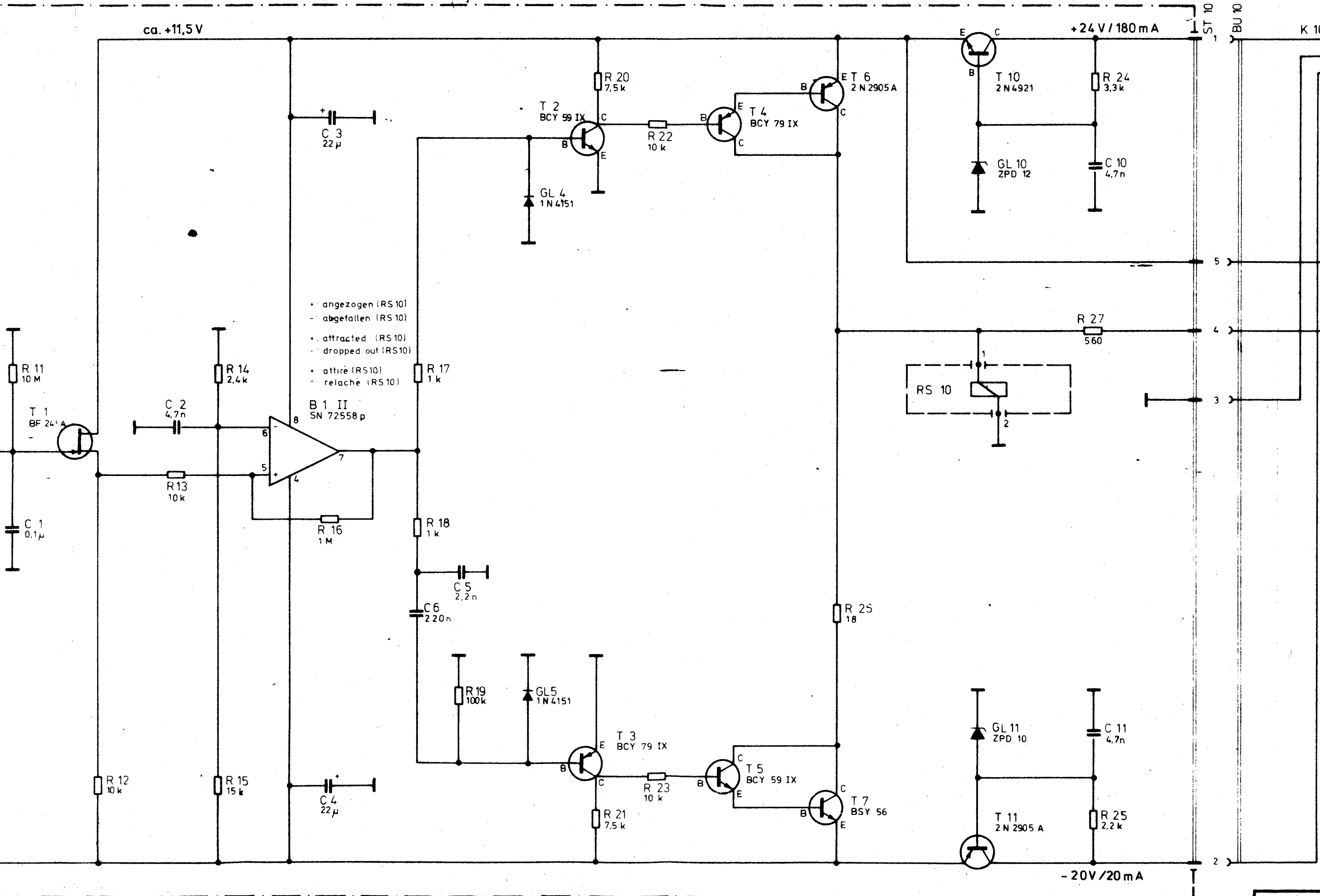
Diese Unterlage ist unser Eigentum. Vervielfältigung, unbefugte Verwertung, Mitteilung an andere ist strafbar und schadenersatzpflichtig.

ca. +11,5V

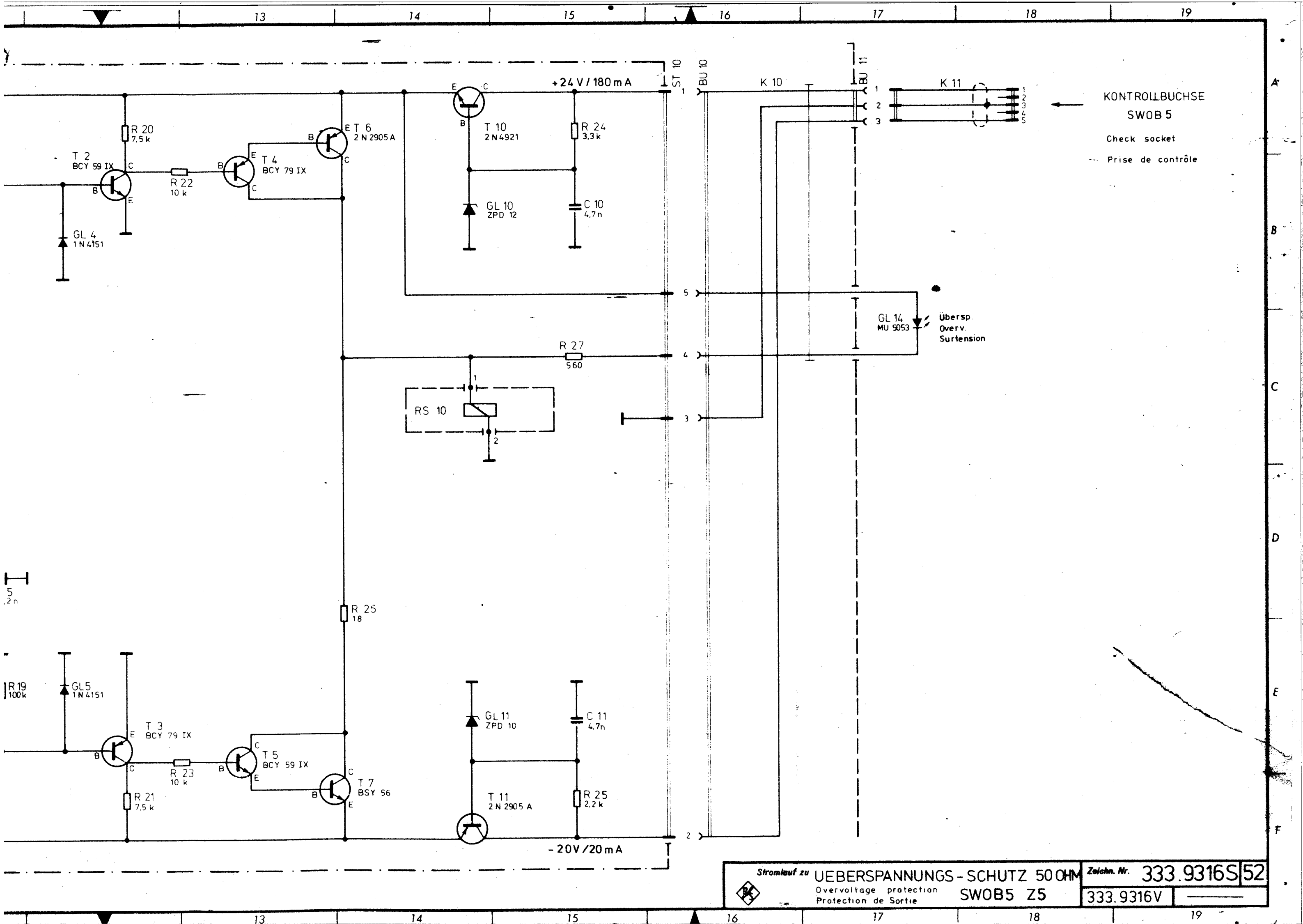
+24V/180mA

-20V/20mA

- + angezogen (RS10)
- abgefallen (RS10)
- + attracted (RS10)
- dropped out (RS10)
- + attiré (RS10)
- relâché (RS10)



Stromlauf zu UEBER
 Overvolt
 Protection



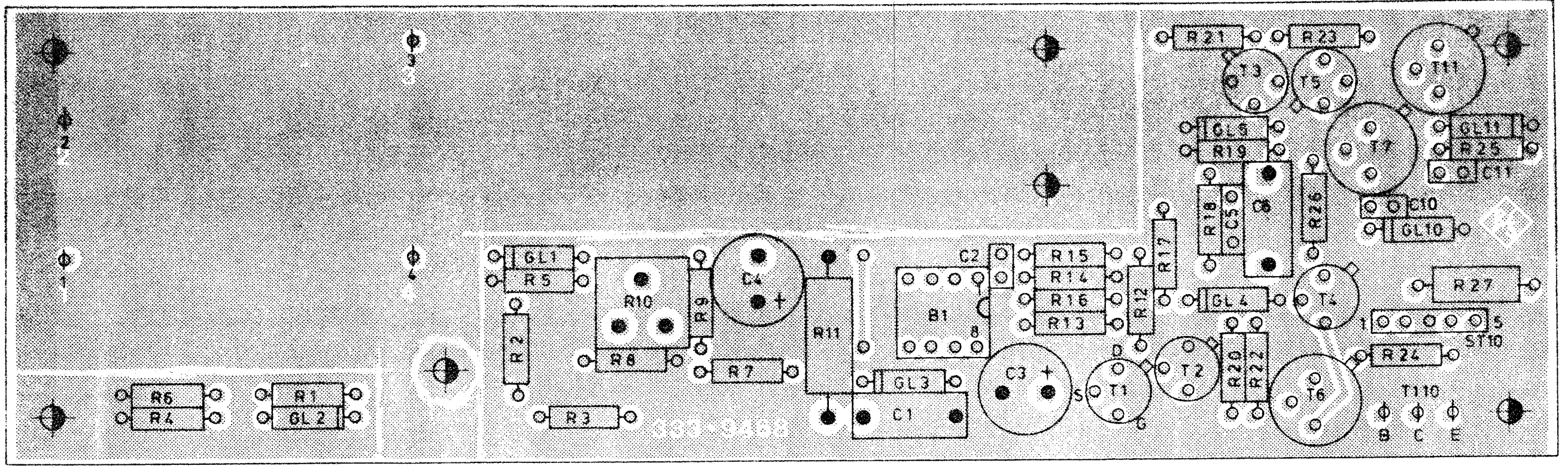
KONTROLLBUCHSE
SWOB 5

Check socket
Prise de contrôle

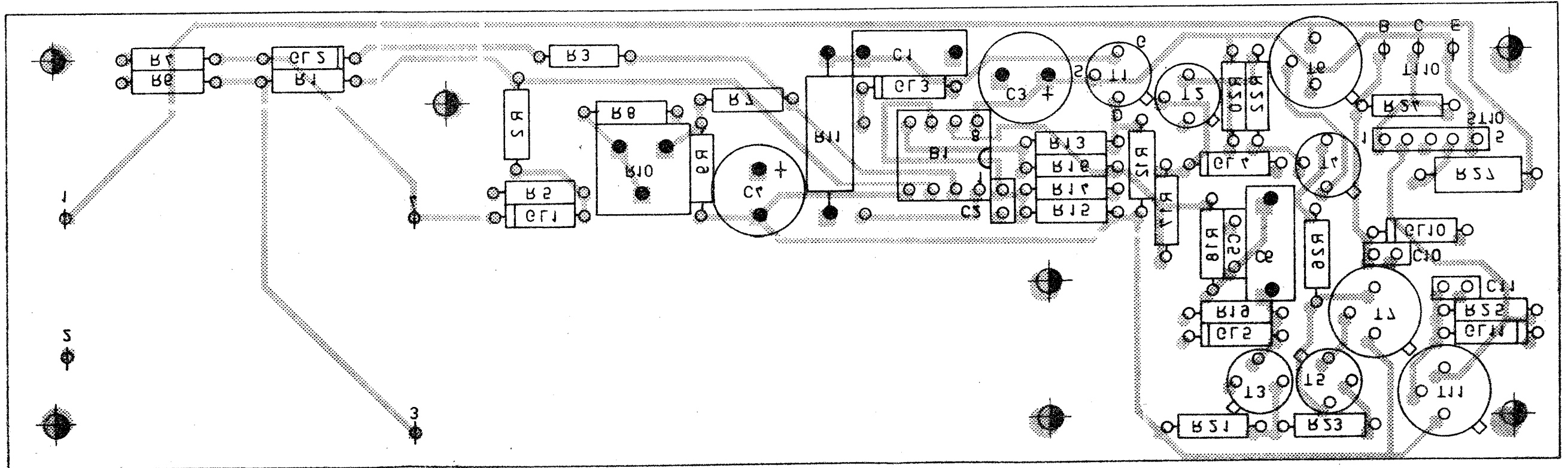
Übersp.
Overv.
Surtension

	Stromlauf zu	UEBERSPANNUNGS-SCHUTZ 50 OHM	Zeichn. Nr. 333.9316S 52
		Overvoltage protection Protection de Surtension	SWOB5 Z5
			333.9316V

Ansicht und Leitungsführung Bauteilseite
View of tracks on component side



Ansicht und Leitungsführung Lötseite
View of tracks on solder side



Maße ohne Toleranzangabe		Maßstab 2 : 1	
		Halbzeug Werkstoff	
IGME	Tag	Name	Benennung
Bearb.	6.9.79	BT	Überspannungsschutz
Gepr.			Overvoltage protection
Nimm.			Protection de sortie
And Zust		Blatt-Nr	
Änderungs Mitteilung		333.9468	
Tag	Name	333.9316V	
	Gerät	333.9316	
		333.9316	